

KELOMAT SUPER

SCHNELLKOCHTOPF

GEBRAUCHSANLEITUNG
UND REZEPTE



KELOmat

*Sehr geehrte Freundin und sehr geehrter Freund
der guten schnellen Küche, liebe Genießer!*

*Herzlichen Glückwunsch – mit Ihrem neuen
KELOMAT SUPER haben Sie eine gute
Wahl getroffen!*

*Der KELOMAT SUPER Schnellkochtopf
ist ein technisch ausgereiftes Produkt, mit
dem Sie noch schneller, besser, gesünder
und sparsamer kochen können.*

*Noch schneller, weil die Kochzeiten unter
Dampfdruck auf etwa ein Drittel reduziert
werden.*

*Noch besser, weil die Nahrungsmittel
im Dampf nicht ausgelaugt werden und
dank der kurzen Garzeiten die Aromen
und Geschmacksstoffe erhalten bleiben.*

*Noch gesünder, weil wertvolle Vitamine,
sekundäre Pflanzeninhaltsstoffe und wich-
tige Mineralstoffe die kurze Hitzeeinwirkung
gut überstehen. Das Kochen unter Luftab-
schluss schont auch die sauerstoffempfind-
lichen Vitamine.*

*Noch sparsamer, weil die kürzere Kochzeit
auch den Energieverbrauch reduziert. Und
während des Kochvorganges sorgt der
superstarke ThermoStabil-Kapselboden für
optimale Energieausnutzung.*

*Sie werden mit Ihrem neuen KELOMAT
SUPER rasch vertraut sein. Er ist einfach zu
bedienen und bietet Ihnen hohe Sicherheit.*

*Beachten Sie aber bitte unbedingt die
Gebrauchsanleitung, und vergessen Sie nie:
Ein Schnellkochtopf steht im Betriebs-
zustand unter Druck und kann bei unsach-
gemäßer Handhabung zu Verletzungen
führen.*

*Übung macht den Meister – deshalb sollten
Sie ruhig auch neue Rezepte ausprobieren.*

*Ich wünsche Ihnen viel Freude beim
Schnell-Kochen und beim Genießen vieler
gesunder vitaminreicher Speisen.*



*DJ Julian Riess
Geschäftsführer*

FÜR IHRE SICHERHEIT

Trotz seiner einfachen Bedienung sollten Sie nie außer Acht lassen, dass der Schnellkochtopf ein ausgereiftes technisches Gerät zum Kochen unter Dampfdruck darstellt.

Durch sorgfältige Qualitätskontrollen bei der Herstellung und ein fünffaches Sicherheitssystem wird Ihr Vertrauen in KELOMAT gerechtfertigt:

- Kochdruckanzeige mit automatischem Überdruckventil.
- ABS-Ventil als automatische Überdrucksicherung.
- Sicherheitstaste zum Abdampfen.
- Sperr-Riegel gegen unbeabsichtigtes Öffnen ohne Abdampfen.
- Überdrucksicherung durch die Ausnehmung im Deckelrand.

Bei unsachgemäßer Handhabung kann es zu Verletzungen, vor allem Verbrühungen kommen. Deshalb sollten Sie nachfolgende Regeln beachten:

- Lesen Sie diese Gebrauchsanleitung sorgfältig, bevor Sie den KELOMAT SUPER zum ersten Mal benutzen.
- Achten Sie stets darauf, dass die Ventile nicht verstopft sind und der Deckel sich leicht schließen lässt. Der Topf ist geschlossen, wenn die langen Griffe übereinander stehen und die rote Abdampftaste mit einem hörbaren „Klick“ eingerastet ist.
- Beim Kochen sollen diese Griff-Enden immer zum Körper gedreht stehen, damit evtl. Dampfaustritt an der Öffnung des Deckelgriffs nicht zu Verbrühungen führt.
- Kontrollieren Sie beim Kochen Ihren KELOMAT, besonders bis der gewünschte Kochdruck mit dem Erscheinen des ersten oder zweiten Ringes im Kochdruckanzeiger erreicht ist.
- Rütteln Sie nach Ende der Kochzeit am KELOMAT SUPER. Damit vermeiden Sie sogenannte Dampfblasen, die beim Öffnen platzen und heraus spritzen könnten.
- Zum Abkühlen nehmen Sie den KELOMAT SUPER vom Herd. Öffnen Sie ihn erst, wenn der Druckanzeiger vollständig gesenkt ist.
- Achtung! Beim Abdampfen dürfen die Abdampföffnungen nie Richtung Körper zeigen, da der heiße Dampf zu Verbrühungen führen kann. Halten Sie beim Drücken der roten Abdampftaste immer Gesicht und Hände von den Abdampföffnungen fern!
- Verwenden Sie den KELOMAT SUPER unter Dampfdruck nur zum Kochen bzw. Schnellkochen, ohne Druckdeckel können Sie ihn auch zum herkömmlichen Kochen, Braten und Frittieren verwenden.
- Benutzen Sie den KELOMAT SUPER nie im erhitzten Backrohr.
- Lassen Sie beim Kochen keine Kinder in die Nähe.
- Achten Sie darauf, dass Gasflammen nicht über den Bodenrand hinaus reichen, weil es zu einer Überhitzung und damit Beschädigung der Griffe führen kann.
- Verwenden Sie stets nur Original KELOMAT-Ersatzteile. Wenn der KELOMAT SUPER oder Teile davon defekt sind, wenden Sie sich an Ihren Fachhändler oder ein KELOMAT-Service-Center. Setzen Sie nur einen Original KELOMAT-SUPER-Druckdeckel auf einen KELOMAT-SUPER-Schnellkochtopf. Druckdeckel und Dichtungen anderer Fabrikate dürfen – auch bei gleichem Durchmesser – nicht verwendet werden, da sie nicht auf die KELOMAT-Druckdrucktechnik abgestimmt sind.

PRAKTISCHER GEBRAUCH

VOR DEM ERSTMALIGEN GEBRAUCH

lösen Sie die Etiketten von Topf und Deckel und reinigen den KELOMAT SUPER gründlich mit warmem Wasser und Spülmittel – schon ist das Gerät bereit zur ersten Inbetriebnahme.

FÜR BESTE KOCHERGEBNISSE verwenden Sie grundsätzlich nur soviel Flüssigkeit, wie für das Gericht laut Rezeptangabe benötigt wird. Damit sich ausreichend Dampf und Druck entwickeln können, ist jedoch mindestens 1/4 Liter Flüssigkeit erforderlich. Der Topf muss in jedem Fall bis zur Markierung MIN gefüllt sein, auch bei Verwendung des Bodenrostes. Mehr als zwei Drittel – Markierung MAX im Topfinneren – darf es aber nicht sein, und bei stark schäumenden oder quellenden Lebensmitteln (Suppen, Hülsenfrüchte) füllen Sie den Topf nur zur Hälfte.

AUSREICHEND FLÜSSIGKEIT IM TOPF

muss auch während des Kochens gewährleistet sein. Vermeiden Sie übermäßigen Dampfaustritt (= Wasserverlust), da es bei leergekochtem Topf zum Anbrennen des Kochgutes, zur Überhitzung und Beschädigung des Topfbodens und der Hitzequelle kommen kann. Dies betrifft insbesondere Glas-keramik-Kochfelder.

1 SCHLIESSEN Füllen Sie das Kochgut ein. Setzen Sie den KELOMAT-Druckdeckel so auf den Topf, dass die Pfeilmarkierung am Deckel über dem Topfgriff liegt. Drücken Sie den Deckel leicht an und schließen den Topf, indem Sie den Deckel nach links drehen. Drücken Sie dabei die rote Abdampftaste.

2 Der Topf ist sicher verschlossen, wenn die beiden Griffe übereinander stehen und die Abdampftaste mit einem hörbaren „Klick“ eingerastet ist.

3 KOCHEN Ihr KELOMAT SUPER kann für alle üblichen Herdarten (Gas/Elektro/Glas-keramik/Induktion) verwendet werden. Zur optimalen Energieausnutzung soll der Topfdurchmesser mit der Größe der Heizquelle übereinstimmen.

Wählen Sie durch Drehen des Kochreglers die gewünschte Kochstufe Bio ● oder Schnellkochen ●● und schalten Sie den Herd auf große Hitze. Der KELOMAT SUPER kocht nun auto-



matisch richtig und aromaschonend an. Der für die Vitamine schädliche Luftsauerstoff entweicht dabei.

4 Nun tritt der Druckanzeiger in Funktion. Während des Kochvorgangs soll entsprechend der gewählten Kochstufe der erste (4a) oder der zweite Ring (4b) sichtbar sein und für die Dauer der Kochzeit auch sichtbar bleiben.

Bei Elektroherden reduzieren Sie die Hitze schon bei Sichtbarwerden des ersten Ringes. Bei Gasherden drehen Sie erst dann kleiner, wenn der gewünschte Ring sichtbar ist. Die bei den Rezepten angegebenen Kochzeiten gelten ab Sichtbarwerden des jeweiligen Ringes. Sollten Sie die Temperatur nicht rechtzeitig zurückschalten, lässt der KELOMAT SUPER über das MultiMatic-Ventil Dampf ab.

Die meisten Gerichte werden mit der Schnellkochstufe ●● gekocht. Für Lebensmittel mit kurzer Garzeit wie zartes Gemüse, Geflügel oder Fisch, wählen Sie die schonende Bio-Stufe ●.

5 ÖFFNEN Nach Ende der Kochzeit muss die im Topf herrschende Temperatur herabgesetzt werden, bevor er geöffnet werden kann. Um Energiekosten zu sparen, kann die Heizquelle schon vor Ende der Kochzeit abgeschaltet und die gespeicherte Hitze zum Fertigmachen verwendet werden. Am raschesten können Sie dann den Topf unter fließendem kaltem Wasser abkühlen bis der Druckanzeiger auf Ruhestellung gesunken ist.

6 Danach prüfen Sie durch Drücken der roten Abdampftaste, ob der Druck im Topf abgebaut ist. Eventuell noch vorhandener Restdruck entweicht dabei.

Bei breiigen Speisen muss Ihr KELOMAT SUPER vor dem Öffnen des Deckels leicht gerüttelt werden, um ein Herausspritzen zu vermeiden.

7 Zum Öffnen des Topfes halten Sie die Abdampftaste gedrückt und drehen den Druckdeckel gleichzeitig nach rechts, bis die Pfeilmarkierung am Deckel über dem Topfgriff liegt. Dann kann der Deckel leicht angehoben werden. Versuchen Sie aber nie, den Topf gewaltsam zu öffnen!



REINIGEN Ihr KELOMAT-SUPER-Schnellkochtopf kann wie jedes andere Edelstahlgeschirr gereinigt werden. Meist reichen dafür warmes Wasser und Geschirrspülmittel. Alle Teile – Topf, Druckdeckel, Ventile und Dichtung – sind aber auch zur Reinigung im Geschirrspüler geeignet.

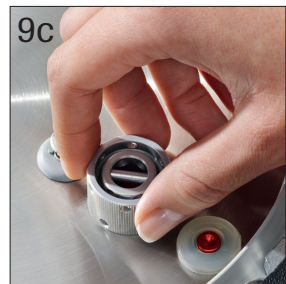
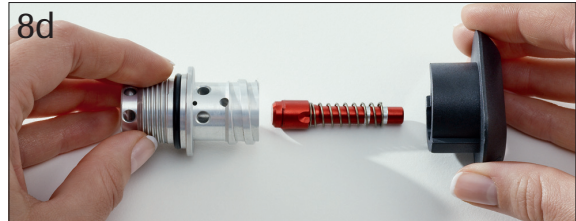
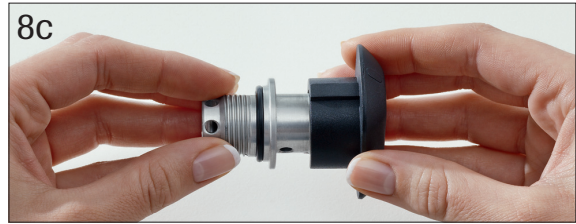
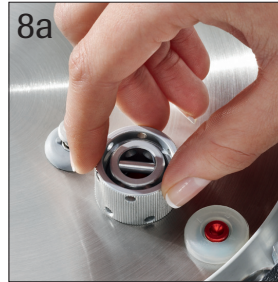
FLECKEN und eventuell angelegte Rückstände können mit einem Edelstahl-Reinigungsmittel entfernt werden. Wasserflecken lassen sich durch sorgfältiges Abtrocknen vermeiden.

DER DICHTUNGSRING im Deckel soll nach der Reinigung gut abgetrocknet und mit etwas Speiseöl eingefettet werden. Verhärtete, brüchig gewordene Dichtungsringe sind nicht mehr dicht und müssen daher ausgetauscht werden. Bei regelmäßiger Nutzung empfiehlt sich eine Erneuerung nach etwa einem halben Jahr.

8 Das MultiMatic-Ventil soll einmal wöchentlich zerlegt und gereinigt werden, um Kochrückstände und Speisereste zu entfernen. Lösen Sie dazu zuerst die Gegenmutter an der Innenseite des Druckdeckels (8a). Nun kann das MultiMatic-Ventil von oben herausgezogen werden (8b). Schrauben Sie anschließend den Kochstufenregler vom Ventilstutzen ab (8c). Das MultiMatic-Ventil kann nun in seine Einzelteile zerlegt (8d) und gesäubert werden. Um dieses Präzisionsinstrument nicht zu beschädigen, verwenden Sie keine Scheuermittel oder Stahlwolle. Zweckmäßig ist die Reinigung mit Schwamm, Geschirrbürste und Spülmittel oder im Geschirrspüler.

9 Nach dem Reinigen stecken Sie den roten Druckanzeiger mit Feder mit dem dickeren Ende voran in den Ventilstutzen (9a). Dann schrauben Sie den schwarzen Kochstufenregler darauf und setzen das komplette MultiMatic-Ventil in den Deckel ein. Dabei zeigt die abgeflachte Stelle am Ventilstutzen zur roten Abdampftaste (9b). Zuletzt fixieren Sie mit der Gegenmutter den Kochregler wieder am Druckdeckel (9c).

AUFBEWAHREN Legen Sie den Deckel verkehrt auf, damit der Topf gut durchlüftet kann. Bewahren Sie den KELOMAT SUPER nicht in verschlossenem Zustand auf.



WAS TUN, WENN...?

... beim Ventil etwas Dampf austritt?

- Keine Sorge – das ist völlig normal, auch wenn ein paar Wassertröpfchen austreten. Der Druckanzeiger muss etwas Spiel haben, da er sonst blockiert und seine Funktion nicht erfüllen kann.

... Dampf oder Wasser unter dem Deckel austritt?

- Vielleicht ist der Topf nicht richtig geschlossen.
- Die Dichtung ist überaltert oder defekt. Erneuern Sie die Dichtung.
- Am Dichtungsring haben sich Speisereste festgeklebt. Einfach herausnehmen, reinigen und gut trocknen.
- Wenn Sie den Topf während des Kochens geöffnet haben und dann unter Druck weiterkochen wollen, wischen Sie vorher die Dichtung und den Deckel-Innenrand gut ab. So vermeiden Sie Undichtheiten durch Wassertropfen.

... der Druckanzeiger nicht erscheint?

- Es ist keine Flüssigkeit mehr im Topf. Der Topf darf nicht sofort geöffnet werden! Kühlen Sie den KELOMAT SUPER unter fließendem kaltem Wasser ab; füllen Sie dann Flüssigkeit nach.
- Der Druckanzeiger ist verklebt. Kühlen Sie den Topf gut ab, zerlegen Sie das Ventil und reinigen es sorgfältig.

... die Dichtung durch die Sicherheitsausnehmung im Deckel gepresst wird und der Dampf jäh entweicht?

- Das MultiMatic-Ventil und das ABS-Ventil haben nicht reagiert. Kühlen Sie den KELOMAT SUPER ab und lassen Sie das Gerät bei einem KELOMAT-Service-Center überprüfen.

KELOMAT-GARANTIE

Wir garantieren, dass der KELOMAT SUPER frei von Konstruktions- und Materialfehlern ist. Sollte trotz unserer sorgfältigen Endkontrolle eine Reparatur nötig werden, die nachweisbar auf einen Fabrikations- oder Materialfehler zurückzuführen ist, wird die Reparatur kostenlos durchgeführt. Die Garantiezeit beträgt 3 Jahre vom Kauftag (Kaufbeleg) an gerechnet.

Riess Kelomat GmbH, A 3341 Ybbsitz, Maisberg 47

... ein sonstiges Problem auftritt?

Sollten Sie an Ihrem KELOMAT SUPER einen Defekt oder eine Störung vermuten, steht Ihnen Ihr Fachhändler gerne zur Verfügung. Ihren KELOMAT können Sie ebenso bei einem unserer Service-Center überprüfen und gegebenenfalls reparieren lassen. Die Anschriften finden Sie auf der letzten Seite oder unter www.kelomat.com

Die Bodenätzung:

KELOMAT SUPER

STAINLESS STEEL 18/10

SKT 22 Ø 5,0 L



3 JAHRE GARANTIE

0,6/0,9 bar / max. 1,5 bar 22/09



Produktkennzeichnung:

SKT = Schnellkochtopf

SKP = Schnellkochpfanne

22 Ø = 22 cm Durchmesser

5,0 L = Nenn-Inhalt

Kochstellen:

Gas/Elektro/Glaskeramik/Induktion

Kochstufendruck/max. Betriebsdruck

22/09 = Produktions-Woche/Jahr

GS = Geprüfte Sicherheit. Prüfzeichen der deutschen Prüfanstalt

CE = Conformité Européenne. Heißt, dass die EU-Sicherheitsanforderungen eingehalten worden sind

Die beiden Symbole daneben bedeuten, dass das Produkt „für Lebensmittelkontakt“ bzw. für Geschirrspüler geeignet ist

KOCHEN MIT DEM KELOMAT SUPER

Suppen, Saucen, Fleischgerichte, Gemüse, Hülsenfrüchte, Beilagen, Tiefkühlkost, Kompott und Desserts – im KELOMAT SUPER Schnellkochtopf und in der KELOMAT SUPER Schnellbratpfanne lässt sich eine Vielzahl an Gerichten zubereiten. Der folgende kulinarische Streifzug macht Ihnen sicher Appetit auf mehr. Praktische Tipps und viel mehr Rezepte finden Sie auf 108 Seiten im speziellen KELOMAT Kochbuch – erhältlich im KELOMAT-Service-Center und bei Ihrem Fachhändler. Oder einfach mit beiliegendem Erlagschein bestellen.

Die in den Rezepten angegebenen Flüssigkeitsmengen sind als Richtwerte zu sehen und können je nach verwendeter Topfgröße variieren. Die Markierungen MIN und MAX in Ihrem KELOMAT SUPER für Mindest- bzw. Maximal-Füllmenge helfen Ihnen dabei.

Die Zutaten in den Rezepten reichen jeweils für 4 Personen.

SUPPEN GEMÜSEBRÜHE

*1 Zwiebel mit Schale
2 Karotten
1 Porreeestange
1 Stück Karfiol oder 1 Kohlrabi
1 kleiner Kohlkopf
1 Sellerieknolle
2 Zehen Knoblauch
etwas Petersilie
Salz, Pfeffer, Muskatnuss*

Zwiebel unzerteilt lassen. Alle anderen Gemüse grob hacken und in den KELOMAT geben. Ca. 1 Liter Wasser dazugießen, zum Kochen bringen und 8 Minuten unter Druck kochen. Nach dem Abkühlen abseihen und würzen.

Tip: Diese Gemüsebrühe ist eine vielseitig verwendbare Grundlage für zahlreiche Gerichte – Gemüsesuppen, Gemüse-, Kräuter- und Pilzsauzen, vegetarische Risotti, und vieles mehr.

KARTOFFELSUPPE

*1 kg Kartoffeln
1 Zwiebel
etwas Fett
1 Suppengrün
80 g geräucherter Speck
100 g getrocknete Steinpilze
Salz, Pfeffer, Kümmel,
Majoran
grüne Petersilie*

Pilze klein schneiden, in etwas Wasser einweichen. Speck und Zwiebel klein schneiden, Kartoffeln in Würfel, Suppengrün klein schneiden. Im KELOMAT die Zwiebel im Fett anrösten, Speck kurz mitbraten. Mit ca. 1 Liter Wasser aufgießen. Kartoffeln, Gemüse, Pilze (mit dem Einweichwasser) und die Gewürze zufügen. Topf schließen, 8 Minuten unter Druck kochen. Nach dem Abkühlen öffnen und die Suppe mit gehackter Petersilie bestreut servieren.

ERBSENSUPPE MIT SPECK

*200 g getrocknete
grüne Erbsen
100 g geräucherter Speck
1 Zwiebel
1 Porreeestange
2 Karotten
2 Kartoffeln
etwas Fett
Salz*

Erbsen über Nacht einweichen, abseihen. Kleingehackte Zwiebel im KELOMAT in etwas Fett hell anrösten, klein geschnittenen Speck zufügen und glasig anlaufen lassen. Mit ca. 1 Liter Wasser aufgießen. Die Erbsen und das klein geschnittene Gemüse beifügen, salzen, Topf schließen und 10 Minuten unter Druck kochen. Topf abkühlen und öffnen. Als Einlage Selchfleischwürfel oder gebratene Speckscheiben, dazu geröstete Semmel- oder Brotschnitten.

RINDSUPPE

Zwiebel halbieren und in etwas Fett im KELOMAT anbraten. Suppengemüse würfelig schneiden und ebenfalls anbraten. Mit ca. 1 Liter Wasser aufgießen. Fleisch, Knochen und Gewürze hinzufügen und 25 Minuten unter Druck kochen. Den Topf abkühlen lassen, öffnen und die Suppe abseihen. Vor dem Servieren mit gehackter Petersilie bestreuen. Rindfleisch separat servieren oder in die Suppe schneiden.

Tipp: Für eine kräftige Suppe legen Sie das Fleisch ins kalte Wasser ein. Wenn Sie das Fleisch jedoch erst ins kochende Wasser einlegen, bleibt es zarter und geschmackvoller. Die Suppe kann mit diversen Einlagen serviert werden oder als Basis für viele Saucen zu Fleischgerichten, für Pastasaucen, Risotti etc. dienen. Gekochtes Rindfleisch ist die klassische Ergänzung zu vielen Gemüsegerichten der Wiener Küche. Das Fleisch kann aber auch in der Kalten Küche z.B. als Rindfleischsalat oder Sülzchen verwendet werden.

*1 kg Rindfleisch
2-3 Rindsknochen
Suppengemüse
(Karotte, Möhre,
Porree, Sellerie,
Petersilwurzel)
1 Zwiebel
Salz, Pfefferkörner,
grüne Petersilie
etwas Fett*

BROKKOLI-CREME-SUPPE

Brokkoli putzen, waschen und in Röschen zerteilen. Einige Blätter zum Garnieren beiseite legen. Den Strunk gut schälen, ev. holzige Stücke entfernen und klein schneiden. Alles im KELOMAT in 1 l Wasser, mit einem Suppenwürfel gewürzt, ca. 3 Minuten unter Druck kochen. Topf abkühlen, öffnen, die Suppe pürieren und mit Zitronensaft, Salz, Pfeffer und Muskatnuss abschmecken. Obers und Creme fraiche beifügen, kurz aufkochen lassen. Mit dem Stabmixer aufschäumen, mit den klein geschnittenen Brokkoliblättern (oder grüner Petersilie) garnieren.

Tipp: Reibkäse – Parmesan, Bergkäse, Pecorino – mit etwas Obers und Creme fraiche verrühren. Die Suppe in Portionstassen füllen und bei starker Oberhitze etwa 2 Minuten gratinieren, bis der Käse leicht Farbe annimmt. Nach diesem Rezept können so gut wie alle Gemüsecremesuppen – auch von gemischtem Gemüse – rasch zubereitet werden.

*500 g Brokkoli
Suppenwürfel
Zitronensaft
Salz, Pfeffer, Muskatnuss
100 ml Obers
2 EL Creme fraiche*

MINESTRONE

Olivenöl im KELOMAT erhitzen. Zwiebel- und Speckwürfel anbraten. Feinwürfelig geschnittenen Knoblauch kurz mitbraten, Bohnen beifügen und mit 1 Liter Wasser (oder Fleischbrühe) aufgießen. Topf schließen und unter Druck 10 Minuten kochen. Topf unter fließendem kaltem Wasser abkühlen, öffnen. Gemüse, Teigwaren und Gewürze beifügen, nochmals 4-5 Minuten unter Druck kochen. Den Topf abkühlen, öffnen und die Suppe mit Parmesan bestreuen, mit Basilikum garnieren.

Tipp: Mit Knoblauchbaguette dazu schon eine kleine Mahlzeit.

*1 EL Olivenöl
50 g Speckwürfel
1 Zwiebel
2 Knoblauchzehen
Gemüse nach Geschmack
(Karotte, Sellerie, Porree,
Tomaten, Erbsen, Brokkoli)
1 Kartoffel
50 g eingeweichte
rote Bohnen
100 g Teigwaren
Salz, Pfeffer, Oregano,
Rosmarin
Basilikum
geriebener Parmesan*

4 große Zwiebeln
 2 EL Butter
 Salz, Pfeffer aus der Mühle
 4 Scheiben Weißbrot,
 getoastet
 100 g Emmentaler, gerieben
 evtl. 1 EL Sherry

PARISER ZWIEBELSUPPE

Butter im KELOMAT zerfließen lassen. Die feingeschnittenen Zwiebeln darin andünsten lassen. Mit ca. 1 Liter Fleisch- oder Gemüsebrühe ablöschen, den Topf schließen und 4 Minuten unter Druck kochen. Den Topf beiseite stellen, abkühlen lassen und öffnen, wenn sich der Druckanzeiger ganz gesenkt hat. Die Suppe abschmecken, Sherry beifügen. In einen großen Topf oder in feuerfeste Suppentassen gießen. Die Brotscheiben darauf legen, mit Käse bestreuen und im heißen Ofen überbacken, bis der Käse Farbe annimmt. Mit wenig Pfeffer aus der Mühle bestreuen und sofort servieren.

1,5 kg Karkassen
 (Köpfe, Wirbelsäule, Häute)
 von fettarmen Fischen
 1 große Zwiebel
 1 Porreeestange
 1 kleines Stück Sellerie
 etwas Fett
 3 EL Weißwein
 etwas Petersilie
 1 Knoblauchzehe
 1 Lorbeerblatt
 Salz, Pfeffer

FISCHBRÜHE

Gemüse grob schneiden, im KELOMAT in heißem Fett leicht anbraten. Mit Weißwein ablöschen, 1-2 Liter Wasser, die gut abgespülten Fischteile und alle anderen Zutaten beifügen. Topf schließen, unter Druck ca. 15 Minuten kochen. Abkühlen lassen, den Topf öffnen und die Suppe durch ein feines Sieb oder Tuch seihen. Möglichst frisch verwenden, kann aber auch eingefroren werden.

Tipp: Für köstliche Fischsuppen kochen Sie die Brühe auf und lassen Fischteile im nicht mehr kochenden Sud 5-10 Minuten garziehen.

FLEISCH GERICHTE

4 Rostbraten
 (oder Rindsschnitzel)
 1 EL Öl
 Salz, Pfeffer, Thymian
 2 Zwiebeln
 1 TL Paprika

ROSTBRATEN

Öl im KELOMAT erhitzen. Die Rostbraten auf beiden Seiten darin stark anbraten. Mit Salz, Pfeffer und Thymian würzen, herausheben. Die gehackten Zwiebeln kurz anbraten, Paprika zugeben und unter Rühren kurz durchrösten. Mit Fleisch- oder Gemüsebrühe ablöschen. Die Rostbraten einlegen und unter Druck 10-15 Minuten weichdünsten. Abkühlen, den Topf öffnen, und vor dem Servieren nochmals abschmecken.

Tipp: Den Saft mit Obers oder Sauerrahm verfeinern. Oder klassisch wienerisch mit knusprig frittierten Zwiebelringen anrichten.

500 g Schweinsschulter
 250 g Zwiebel
 500 g Sauerkraut
 1 EL Schweineschmalz
 2 EL Paprika
 Salz, Kümmel, Knoblauch
 250 ml Sauerrahm

SZEGEDINER GULASCH

Die feingehackten Zwiebeln mit Schweineschmalz im KELOMAT gut anrösten. Das würfelig geschnittene Fleisch zugeben und unter Rühren leicht anbraten. Mit ca. 1/4 l Wasser aufgießen und kurz kochen lassen. Sauerkraut mehrmals durchschneiden, auf das Fleisch legen. Gewürze beifügen. Den Topf verschließen und 10 Minuten unter Druck kochen. Abkühlen, öffnen und mit Sauerrahm vollenden.

RINDSROULADEN

Nach Möglichkeit die Rindsschnitzel am Vorabend salzen, pfeffern und mit einem Gemisch aus Senf und feingeschnittenen Kapern bestreichen. Speck, Gurkerln und Karotten kleinwürfelig schneiden und darauf verteilen. Die Rouladen einrollen und mit Spießeln oder einer Schnur fixieren. Über Nacht im Kühlschrank ziehen lassen. Am nächsten Tag die Rouladen im KELOMAT in heißem Fett rundum scharf anbraten und mit Rindssuppe oder Wasser aufgießen. Schließen und 15 Minuten unter Druck kochen. Den Topf abkühlen, öffnen, ev. Sauerrahm einrühren und noch kurz ziehen lassen.

Tipp: Wenn Sie Ihre Rindsrouladen nicht erst am nächsten Tag genießen wollen: Karotten- und Speckwürfel leicht anbraten, vom Feuer nehmen, etwas Senf und Kapern dazu, 10 Minuten stehen lassen. Dann Schnitzel salzen und pfeffern, mit Senf bestreichen, füllen, einrollen, anbraten und weichdünsten.

*4 Rindsschnitzel
150 g Frühstücksspeck
2 Karotten
2-3 süßsaure Gurkerln
1 EL Kapern
Salz, Pfeffer, Senf
Fett zum Braten
ev. 3 EL Sauerrahm*

OSSOBUCCO

Olivenöl im KELOMAT erhitzen. Die Fleischscheiben darin auf beiden Seiten anbraten. Herausnehmen und die geschälten Karotten und Sellerie in den Bratenansatz raffeln. Die in Stücke geschnittenen Tomaten und eine gehackte Zehe Knoblauch zugeben. Das Gemüse bei starker Hitze kurz andünsten. Tomatenmark, Salz, Pfeffer und Kräuter beifügen, mit Rotwein ablöschen. Kurz aufkochen, Fleisch einlegen und KELOMAT schließen. 20 Minuten unter Druck schmoren. Inzwischen grüne Petersilie fein hacken und mit der zweiten Knoblauchzehe vermischen. Den KELOMAT nach Beendigung der Garzeit abkühlen, öffnen, das Fleisch herausheben und warm stellen. In die Sauce Petersilie, Knoblauch und Butter einrühren und auf großem Feuer noch ein wenig eindicken lassen. Fleisch anrichten, mit der Sauce übergießen.

Tipp: Original italienisch reicht man nur frisches Weißbrot dazu. Erdäpfel passen aber auch ganz ausgezeichnet.

*4 Scheiben Kalbsstelze
(ca. 2 cm dick)
2 Karotten
1 Stück Knollensellerie
2 geschälte Tomaten
1 TL Tomatenmark
Salz, Pfeffer
Kräuter (Thymian,
Basilikum, Lorbeer)
1 EL Olivenöl
2 Knoblauchzehen
200 ml Rotwein
1 Bund Petersilie
Butter*

FLEISCHTOPF MIT FISOLEN

Fleisch in Streifen schneiden. Olivenöl im KELOMAT erhitzen, das Fleisch darin kräftig anbraten. Zwiebeln halbieren und in große Stücke schneiden, zum Fleisch geben und braten, bis sie leicht Farbe annehmen. Tomatenmark kurz mitrösten. Mit Wasser (oder Fleischbrühe) bis zur Minimum-Markierung des KELOMAT auffüllen, salzen und pfeffern. Die geschälten, in Stücke geschnittenen Kartoffeln beifügen und 6 Minuten unter Druck garen. KELOMAT abkühlen und öffnen. Nun die Fisolen und die stiftelig geschnittenen Knoblauchzehen beifügen. Mit reichlich Kräutern wie Thymian, Liebstöckl und Bohnenkraut würzen, unter Schon-Druck ca. 3 Minuten kochen. Mit Salz und Pfeffer kräftig abschmecken.

Tipp: Verwenden Sie mehligere Kartoffeln – sie lassen sich mit der Gabel zerdrücken und nehmen dann den Saft besonders gut auf.

*50 dag Rind- oder
Lammfleisch
1 EL Olivenöl
2-3 Zwiebeln
1 TL Tomatenmark
50 dag Kartoffeln
50 dag Fisolen
3-4 Zehen Knoblauch
Salz, Pfeffer, Thymian,
Liebstöckl, Bohnenkraut*

WILDRAGOUT

750 g Gulaschfleisch von Hirsch, Reh oder Wildschwein
3 Zwiebeln
Butterschmalz
Salz, Pfeffer
4 Wacholderbeeren
Thymian, Lorbeerblatt
3 Möhren oder Karotten
1 Petersilwurzel
1 Porreeestange
1 Knollen-Sellerie
400 ml Rotwein

Zwiebeln klein schneiden. Butterschmalz im KELOMAT erhitzen, die Zwiebeln darin anbräunen. Das grobwürfelig geschnittene Fleisch beigeben, salzen und pfeffern. Wacholderbeeren andrücken, durchschneiden und dazugeben. Gut durchrösten. In der Zwischenzeit Möhren, Sellerie, Petersilwurzel und Porree putzen und würfelig bzw. in Scheiben schneiden. Zum Fleisch dazugeben, gut durchmischen, mit Rotwein aufgießen. 30-40 Minuten je nach Fleischqualität (Wildschwein benötigt meistens längere Garzeit) unter Druck schmoren. Nach dem Abkühlen öffnen, die Sauce mit Preiselbeergelee, ev. etwas Obers binden.

Tipp: Wenn Sie bissfest gegartes Gemüse bevorzugen, den Kochvorgang 10 Minuten vor Ende unterbrechen und das Gemüse erst dann beifügen.

POT-AU-FEU

(ergibt ca. 6 Portionen)
300 g Ochsenchwanz
300 g Suppenknochen
3 Markknochen
400 g mageres Rindfleisch
1 Kalbszunge
150 g magerer Speck
300 g Schweinefleisch
1 kleine Sellerieknolle
1 Kohlrabi
1 kleiner Kohlkopf
3 Karotten
1 kleine Porreeestange
300 g Kartoffeln
1 Zwiebel gespickt mit Lorbeerblatt und Gewürznelke
1 Knoblauchzehe
Salz, Pfefferkörner, Muskatnuss
1 Bund Petersilie
etwas Kerbel

Zunge im KELOMAT in gesalzenem Wasser vorkochen (Kalbszunge 10-12 Minuten, Rindszunge 40-50 Minuten). Abkühlen, Zunge herausheben (Achtung - dabei nicht anstecken, kann spritzen), Kochsud wegschütten. Nun Ochsenchwanz und Suppenknochen mit 1 l Wasser 20 Minuten unter Druck kochen. Abkühlen, öffnen, das Rindfleisch zugeben und mit Salz, Muskatnuss und Pfefferkörnern würzen. 20 Minuten unter Druck kochen. Wieder abkühlen, öffnen, nun Speck und Schweinefleisch beifügen und 10 Minuten unter Druck kochen. KELOMAT abkühlen und öffnen. Mit Salz, gehacktem Knoblauch und Kerbel würzen. Karotten, Kohl, Sellerie, Petersilie und Kartoffeln hineingeben, wieder schließen und 5 Minuten unter Druck kochen. Nochmals abkühlen, öffnen und Kohlrabi, Zwiebel, Porree, Markknochen und die abgekühlte, geschälte Zunge hineinlegen, 4 Minuten unter Druck kochen. Den KELOMAT nach dem Abkühlen öffnen und den köstlichen Eintopf mit frischem Brot servieren.

Tipp: Die Suppe vor Beigabe der Gemüse abseihen. Vor dem Servieren Fleisch und Gemüse in mundgerechte Stücke teilen und nur noch kurz in der Suppe erhitzen

WEISSES KALBSRAGOUT

600 g Kalbsschulter
1 Karotte
1 Stück Sellerie
1 große Zwiebel
etwas Weißwein
1 Zwiebel, gespickt mit Lorbeerblatt und Gewürznelke
Salz, Pfeffer, Muskatnuss
Rosmarin, Thymian, Zitronenschale
Butter, Obers
1 Eidotter

Butter im KELOMAT erhitzen. Das in Würfel geschnittene Fleisch darin leicht anziehen lassen. Die gehackte Zwiebel kurz mitdünsten. Halbierete Karotte, gespickte Zwiebel und Sellerie beifügen. Mit Weißwein und ca. 1/4 l Fleisch- oder Gemüsebrühe aufgießen. Gewürze und Kräuter zugeben, 20 Minuten unter Druck kochen. Nach dem Abkühlen den Topf öffnen, die Zwiebel herausnehmen, Butterflocken einrühren. Eidotter mit Obers versprudeln, in die Sauce einlaufen lassen und erhitzen, aber nicht mehr aufkochen. Sofort vom Feuer nehmen, abschmecken und servieren.

REISFLEISCH

Fett im KELOMAT erhitzen, kleingeschnittene Zwiebeln darin goldgelb anrösten. Das würfelig geschnittene Fleisch dazugeben und gut anbraten. Reis waschen, mit den Gewürzen beifügen, kurz durchrösten, mit Wasser aufgießen (2 Teile Wasser : 1 Teil Reis). Den Topf schließen, 6 Minuten unter Druck kochen. Abkühlen, öffnen, mit Käse bestreuen.

500 g Schweinefleisch
250 g Reis
300 g Zwiebel
60 g Fett
1 EL Tomatenmark
Salz, Paprika
Parmesan oder Reibkäse

LAMMTOPF

Steinpilze in Wasser einweichen. Butter im KELOMAT erhitzen, das würfelig geschnittene Fleisch darin leicht anbraten. Gewürze, Zwiebeln und Steinpilze (mit dem Einweichwasser) zugeben. Kurz andünsten, mit Rotwein ablöschen. Aufkochen, ca. 1/4 l Fleischbrühe und Tomatenmark zugeben. Schließen und 15 Minuten unter Druck kochen. Den Topf abkühlen, öffnen, Petersilie und grüne Erbsen zugeben, nochmals 2-4 Minuten unter Druck kochen. Abkühlen, öffnen und servieren.

800 g Lammschulter
2 EL Butter
1 Bund Frühlingszwiebeln
100 ml Rotwein
1/4 l Fleischbrühe
1 EL Paradeismark
Rosmarin, Thymian
Dill, Estragon, Petersilie
15 g getrocknete Steinpilze
400 g grüne Erbsen

PAPRIKAHUHN

Zwiebel fein hacken und im KELOMAT im heißen Fett hell anrösten. Huhn in 8 Stücke teilen und leicht anbraten. Paprika beifügen und leicht durchrösten, mit Zitronensaft ablöschen. Salz und Zitronenschale beifügen, mit Wein und Wasser (oder Hühnerbrühe) aufgießen. Den Topf schließen und unter Druck 8 Minuten kochen. Abkühlen, den Topf öffnen. Sauerrahm und Mehl gut vermischen, in die Sauce einrühren, nochmals aufkochen und abschmecken.

1 mittelgroßes Huhn
2 EL Fett
1 Zwiebel
1 TL Paprika
1 Zitrone
100 ml Weißwein
1 EL Mehl
2 EL Sauerrahm

Tipp: Eine besonders schöne Farbe und pikanter Geschmack wird durch Zugabe einer pürierten roten Paprikaschote erzielt.

CHILI CON CARNE

Fett im KELOMAT erhitzen. Das Faschierte darin gut anbraten. Die in Scheiben geschnittenen Chilischoten und gehackte Zwiebel zugeben, leicht anbraten. Dann die geschälten, kleingeschnittenen Tomaten beifügen. Mit Salz, Pfeffer und kleingeschnittenem Knoblauch würzen. Die über Nacht eingeweichten Bohnen begeben. Mit 1/4 l Wasser oder Fleischbrühe auffüllen, ca. 20 Minuten unter Druck kochen. Den Topf öffnen, die gegarten Maiskörner beifügen und kurz durchkochen. Abschmecken, evtl. mit Tabasco nachwürzen.

(ergibt ca. 6 Portionen)
700 g faschiertes Rindfleisch
250 g Kidneybohnen
oder braune Bohnen
2 große Zwiebeln
500 g Tomaten
250 g Maiskörner
2 EL Butter oder Öl
Salz, schwarzer Pfeffer
2 Knoblauchzehen
2-5 Chilischoten
Tabasco

Tipp: Schmeckt am besten mit frischem Weißbrot. Fein gestoßener Kreuzkümmel mitgekocht, verleiht dem Gericht mexikanisches Flair.

TIPPS UND TRICKS

- Beim Kochen von klaren Suppen und Brühen wird Sie Ihr KELOMAT besonders begeistern: Kurze Kochzeiten und schonendes Garen unter Druck führen zu äußerst schmackhaften Resultaten. Kochen Sie diese Suppenbasis auf Vorrat mit der doppelten Menge an Zutaten aber weniger Wasser. Frieren Sie diese Suppe portionsweise ein, bei Bedarf dann auftauen und mit Wasser aufgießen.
- Ob gekocht, gebraten oder gedünstet - alle Fleischgerichte gelingen im KELOMAT ganz vorzüglich. Gerade am Anfang ist es manchmal schwierig, die richtige Kochzeit zu wählen. Generell gilt: Die Kochzeit hängt von Qualität und Größe des Fleischstückes ab. Zartes (Kalb, Geflügel, Filetstücke) ist schneller gar als kräftige Stücke (Stelzen, Schulter). Und je kleiner (flacher) das Fleischstück ist, desto rascher ist es gar. Wenn Sie im Zweifel sind, wählen Sie am besten eine kürzere Kochzeit, öffnen den KELOMAT und überprüfen das Ergebnis. Gegebenenfalls schließen Sie den Kochtopf nochmals (Dichtung vorher gut abtrocknen!) und kochen ein paar zusätzliche Minuten unter Druck.
- Wenn Sie große Fleischstücke garen: Keinesfalls direkt nach dem Öffnen des Topfes anstecken, sondern ca. 5 Minuten ruhen lassen. Andernfalls tritt der Fleischsaft aus und kann dabei sogar heftig spritzen! Spezielle Vorsicht ist geboten bei Selchfleisch, Zunge und Innereien (Beuschel).
- In der Schale gekochte Erdäpfel springen nicht auf, wenn Sie den Topf langsam abkühlen lassen.
- Eintöpfe werden meistens aus vielen Zutaten mit verschiedenen Garzeiten zubereitet. Beginnen Sie mit den längsten Garzeiten, und öffnen Sie zwischendurch den KELOMAT und fügen dann die restlichen Zutaten bei. Oder: Schneiden Sie die Zutaten mit längerer Garzeit kleiner, die Zutaten mit kürzerer Garzeit lassen Sie ganz oder schneiden sie in größere Stücke. So lassen sich die Unterschiede oft problemlos ausgleichen.
- Selbstverständlich können Sie in Ihrem KELOMAT auch Fischgerichte zubereiten, wenn Sie diese Regeln beachten: Verwenden Sie nur festfleischige Fischarten in großen Stücken (keine Filets), garen Sie nur kurz unter Schondruck (wenn der erste weiße Ring am Druckanzeiger erscheint).
- Auch Tiefkühlprodukte wie Gemüse, Eintöpfe oder ähnliche Gerichte gelingen im KELOMAT perfekt. Kochen Sie unter Schondruck (ein weißer Ring am Druckanzeiger). Die auf den meisten Tiefkühlpackungen angegebenen Garzeiten zur Zubereitung in der Mikrowelle können auch als Richtlinie für die Zubereitung im KELOMAT dienen.
- Nützen Sie nicht nur die Rest-Energie der Herdplatten, sondern auch den im KELOMAT vorhandenen Restdruck aus, indem Sie den Topf langsam abkühlen lassen, bis der Druckanzeiger von selbst gesunken ist. Wieviel Kochzeit Sie dabei einsparen können, hängt von der jeweils gekochten Speisemenge ab. Schnell werden Sie Ihre eigenen Erfahrungen sammeln.
- Lochsinsatz und Rost (als Zubehör erhältlich) ermöglichen besonders schonendes Dämpfen von Gemüse und Kartoffeln, von Reis und Süßspeisen (Germknödel), sowohl mit als auch ohne Druck.

KOHL MIT KICHERERBSEN

Kichererbsen über Nacht einweichen. Im KELOMAT mit Wasser 30 Minuten unter Druck kochen. Abgießen und beiseite stellen. Kohl waschen, in dünne Streifen schneiden. Tomatensaft im KELOMAT erhitzen, Kohl beifügen und 5 Minuten unter Druck garen. Mit Salz und Pfeffer würzen. Knoblauch schälen und sehr fein schneiden. In Olivenöl leicht anbraten. Die abgetropften Kichererbsen, Salz und Curry dazugeben und hellbraun rösten. Die Kichererbsen unter den Kohl mischen, nochmals erwärmen und anrichten. Mit Crème fraîche/Sauerrahm und Kresse garnieren.

EINGEBRANNTER ERDÄPFEL

Erdäpfel schälen, in ca. 3 mm dicke Scheiben schneiden. Butter im KELOMAT erhitzen, die feingehackte Zwiebel darin glasig andünsten. Erdäpfel beifügen, mit gut 1/4 l Fleisch- oder Gemüsebrühe aufgießen, Gewürze beifügen und 4 Minuten unter Druck kochen. Den Topf abkühlen, öffnen und das mit Rahm vermischte Kartoffelmehl unter Rühren begeben. Auf kleiner Hitze sämig einkochen. Essig beifügen, abschmecken und mit Petersilie bestreut servieren.

Tipp: Wer es besonders pikant mag, kann auch noch geschnittene Kapern und/oder süßsaure Gurkerln beifügen.

PROVENCALISCHE FISOLEN

Ca. 1/2 l Wasser mit wenig Salz im KELOMAT aufkochen. Fisolen hineingeben und 4 Minuten unter Druck kochen. Den Topf rasch abkühlen, öffnen und die Fisolen abgießen. Das Kochwasser aufbewahren. Öl im KELOMAT erhitzen, feingehackte Zwiebel und Knoblauch darin andünsten. Die kleingeschnittenen Tomaten, Lorbeerblatt und Gewürznelke zugeben. Bei starker Hitze unter Rühren dick einkochen lassen. Lorbeerblatt und Nelke entfernen. Fisolen zugeben, durchrühren, mit etwas Bohnensud aufgießen. Mit Salz, Pfeffer, Bohnenkraut und Basilikum würzen und anrichten.

Tipp: Dieses Gericht kann auch mit Bohnenkernen zubereitet werden: Bohnen über Nacht einweichen, weitere Zubereitung unverändert. Die Kochzeit im KELOMAT beträgt dann 15 Minuten.

ELSÄSSER SAUERKRAUT

Fett im KELOMAT erhitzen. Die gehackte Zwiebel darin andünsten. Sauerkraut mehrfach durchschneiden und hinzufügen, mit Weißwein ablöschen. Feingeschnittenen Apfel, Speck und angedrückte Wacholderbeeren zugeben. Mit ca. 1/4 l Fleischbrühe auffüllen. 20 Minuten unter Druck kochen. Vor dem Anrichten mit einem Schuss Cognac vollenden.

GEMÜSE

250 g Kichererbsen
750 g Kohl
500 ml Tomatensaft
1 Knoblauchzehe
4 EL Olivenöl
1 EL Curry
100 g Crème fraîche
50 g Sauerrahm
4 EL Kresse
Salz, Pfeffer

1 kg Erdäpfel
1 Zwiebel
1 EL Butter
Salz, Pfeffer, Muskatnuss,
Majoran
100 ml Sauerrahm
1/2 EL Kartoffelmehl
1 EL Weißweinessig
1/4 l Fleischbrühe
etwas gehackte Petersilie

750 g Fisolen
2 geschälte Tomaten
1 Knoblauchzehe
1 kleine Zwiebel
Olivenöl
Salz, Pfeffer
Bohnenkraut, Basilikum
Lorbeerblatt, Gewürznelke

500 g Sauerkraut
1 Zwiebel
etwas Fett
100 ml Weißwein
1 Apfel
3 Wacholderbeeren
100 g geräucherter Speck
Cognac

	Kochzeit Minuten
SUPPEN	
Gemüsesuppe, je nach Sorte	5- 8
Gulaschsuppe	15-20
Haferflockensuppe	4
Hühnersuppe (Suppenhuhn)	15-20
Kartoffelsuppe	5- 6
Knochenbrühe	20
Minestrone	6- 8
Ochschwanzsuppe	20-25
Reissuppe	8-10
Rindsuppe (Suppenfleisch, Tafelspitz)	30-45
Zwiebelsuppe	4- 5
FLEISCH	
Geflügelteile	5-10
Hasenbraten	15-20
Hasenrücken (zerteilt)	10-15
Hirschmedaillons	10-20
Huhn (ganz)	20-25
Kalbsbraten	25-30
Kalbsgulasch	10-15
Kalbsstelze im Ganzen	25-35
Kalbsstelze in Scheiben (Ossobuco)	15-20
Kalbskopf	15-20
Kalbskoteletts	6- 8
Kalbsragout	10
Kalbszunge	10-15
Lammbraten	25-30
Lammragout	15-25
Putenkeule	20-25
Rehkeule	30
Rehrücken (zerteilt)	10-15
Rehschnitzel	2- 4
Rindsbraten	30-40
Rindsgeschnetzeltes	6- 8
Rindsgulasch	30-40

	Kochzeit Minuten
Rindsrouladen	10-12
Rindsschnitzel	8-10
Rollschinken	15-20
Schweinsbraten	20-40
Schweinskoteletts	6- 8
Schweinsragout	15
Schweinsstelze	25-35
Selchfleisch	20
Wildragout (Reh, Hase, Hirsch)	15-20
GEMÜSE	
Artischocken	6-10
Chicorée	6- 8
Erbsen, frisch	3- 4
Fisolen (ganz)	2- 3
Karfiol (ganz)	8-10
Karfiol (Röschen)	2- 3
Karotten (geschnitten)	4
Kartoffeln (in der Schale)	6-10
Kartoffeln (geschält, geschnitten)	4- 5
Kohl, Kraut (geschnitten)	5-10
Kohlrabi	4- 6
Kohlsprossen	3- 5
Maiskolben	5- 6
Rote Rüben	15-25
Sauerkraut	10-15
Schwarzwurzeln (ganz)	5-10
Sellerie (Knolle)	4- 6
HÜLSENFRÜCHTE, GETREIDE	
Bohnen (eingeweicht)	20
Erbsen (ganz)	20-25
Erbsen (eingeweicht)	10-15
Graupen	18-20
Kichererbsen (eingeweicht)	30
Linsen	15-20
Linsen (eingeweicht)	8-10
Naturreis	15-20

KOCHZEITEN TABELLE

Die Kochzeit beginnt, sobald am Druckanzeiger (je nach gewünschter Kochzeit) der erste bzw. zweite weiße Ring sichtbar wird.

EG-KONFORMITÄTSERKLÄRUNG

Nach Druckgeräterichtlinie 97/23/EG

Hersteller: Firma
Riess Kelomat GmbH
Maisberg 47
A 3341 Ybbsitz

Fabrikat: KELOMAT Dampfdruckkochtopf
Type: SUPER 2,7 L, 3,5 L, 5 L, 6,5 L

ist entwickelt, konstruiert und gefertigt in Übereinstimmung mit der EG-Druckgeräterichtlinie 97/23/EG auf Grundlage des Anhang III Modul B1.

BUREAU VERITAS SA, (Kennnummer 0062). bescheinigt als benannte Stelle, dass gemäß der Druckgeräterichtlinie Nr. 97/23/EG geprüft worden ist und die entsprechenden Anforderungen dieser Direktive erfüllt wurden.

(EG-Entwurfsprüfbescheinigung: CE-PED-B1-RSK001-02-AUT-Rev. C).

Folgende Normen finden Anwendung:

EN 12778; EN 12983-1 und DIN 44904. TÜV-GS geprüft.

Eine technische Dokumentation ist vorhanden.



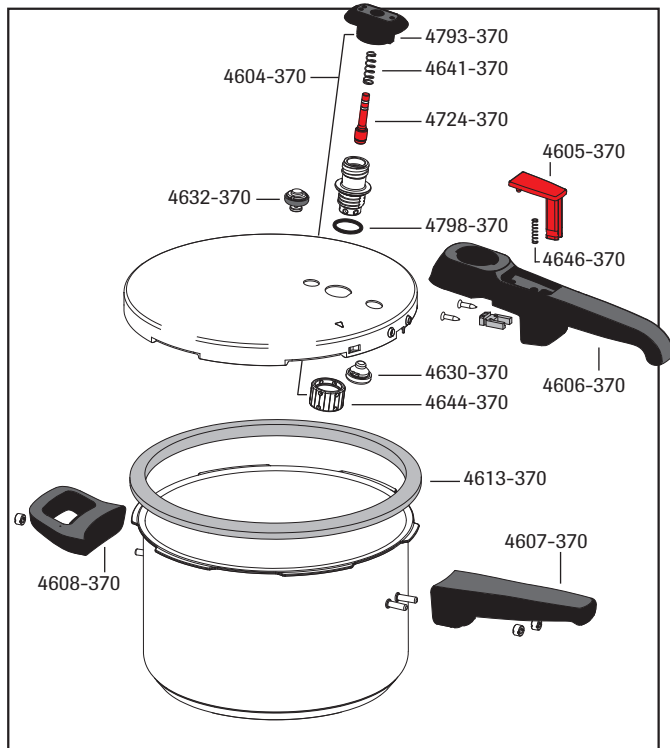
Wir bestätigen, dass die Artikel, soweit sie als Bedarfsgegenstände im Sinne des Lebensmittelsicherheits- und Verbraucherschutzgesetz-LMSVG dazu bestimmt sind, mit Lebensmittel in Berührung zu kommen, den Vorgaben der Verordnung (EG) 1935/2004 und der österreichischen Keramikverordnung BGBl. Nr. 259/2006 entsprechen.

Diese Bestätigung verliert ihre Gültigkeit, wenn die Artikel anders als vorgesehen verwendet oder verändert werden.

Ing. Friedrich Riess

Ybbsitz, 22. 07. 2008

KELOMAT SUPER ERSATZTEILE



KELOMAT-Service-Center

EM. BLASSERS Nfg.
Inh. H. Felfernigg
1020 Wien
Taborstraße 35
Tel. 01/214 57 12
Fax 01/214 57 63

HENGSTER GmbH
4040 Linz
Hauptstraße 68
Tel. 0732/730 57 90
Fax 0732/734 27 47

KOCHTOPFSERVICE
ELEKTRO MAUERHOFER
Inh. Karl Schantl
8010 Graz
Leonhardstraße 83
Tel. 0316/32 53 66
Fax 0316/32 53 664

Riess Kelomat GmbH
A 3341 Ybbsitz, Maisberg 47
Tel. +43 (0)7443 86 3 15-22
Fax +43 (0)7443 86 6 54
verkauf@riess.at
www.kelomat.at

Firmenbuch-Nummer: FN 248214x
Firmengericht: Landesgericht St. Pölten

- 4793-370 Kochstufenregler
- 4641-370 Ventulfeder
- 4604-370 MultiMatic-Ventil, komplett*
- 4724-370 Druckanzeiger*
- 4605-370 Abdampftaste*
- 4632-370 ABS-Ventil*
- 4798-370 Ventildichtung Super*
- 4646-370 Feder für Abdampftaste
- 4630-370 Abdampf-Ventil*
- 4606-370 Deckelgriff mit Abdampftaste*,
Verriegelungskeil und 2 Schrauben
- 4644-370 Befestigungsmutter
- 4613-370 Deckeldichtung Ø 22 cm*
- 4607-370 Topfgriff mit 2 Schlitzmuttern
- 4608-370 Gegengriff mit Schlitzmutter
- 4655-370 Schlitzmutter

***An diesen angezeigten Sicherheitseinrichtungen dürfen keine Änderungen vorgenommen werden! Nur Original KELOMAT-Ersatzteile verwenden! Diese sind im Fachhandel erhältlich.**

KELOmat