

# KELOMAT SUPER

SCHNELLKOCHTOPF

Lonac za brzo kuhanje  
Upute za uporabu KELOmat Super



**KELOmat**

## ZA VAŠU SIGURNOST

Bez obzira na jednostavno rukovanje nikada ne biste smjeli smetnuti s uma da je lonac za brzo kuhanje tehnički usavršeni uređaj za kuhanje pod pritiskom pare. Pažljive kontrole kvalitete pri izradi i peterostruki sigurnosni sustav opravdat će povjerenje koje ste poklonili KELOMAT loncu:

- indikator pritiska tijekom kuhanja s automatskim pretlačnim ventilom.
- ABS ventil kao automatsko osiguranje od pretlaka.
- sigurnosna tipka za ispuštanje pare.
- blokirni zatvarač protiv nehotičnog otvaranja bez ispuštanja pare.
- osiguranje od pretlaka zahvaljujući otvoru u rubu poklopca.

Kod nestručnog rukovanja može doći do ozljeda, odnosno opekline.

Zbog toga biste trebali obratiti pozornost na sljedeća pravila:

- Prije prve uporabe KELOMAT SUPER lonca, pažljivo pročitajte ove upute za uporabu.
- Uvijek obratite pozornost na to da ventili nisu začepljeni i da se poklopac može lako zatvoriti. Lonac je zatvoren ako su dugačke ručke jedna iznad druge, a crvena tipka za ispuštanje pare uglavljena čujnim „klikom“. Tijekom kuhanja bi ti krajevi ručki uvijek trebali biti okrenuti prema tijelu, kako para koja eventualno izlazi na otvoru ručke poklopca ne bi uzrokovala opekline.
- Tijekom kuhanja provjeravajte KELOMAT lonac, posebno sve dok se ne postigne željeni pritisak kuhanja, odn. do pojave prvog ili drugog prstena u indikatoru pritiska kuhanja.
- Nakon kuhanja protresite KELOMAT SUPER. Time ćete izbjeći takozvane mjehuriće od pare koji pucaju pri otvaranju poklopca i mogli bi prskati van iz lonca.
- Za hlađenje skinite KELOMAT SUPER sa štednjaka. Otvorite ga tek kada se indikator pritiska u potpunosti spusti.
- Pozor! Pri ispuštanju pare otvori za ispuštanje pare ne smiju nikada biti usmjereni prema tijelu jer vruća para može izazvati opekline. Pri pritisku na crvenu tipku za ispuštanje pare lice i ruke držite uvijek podalje od otvora za ispuštanje pare!
- KELOMAT SUPER pod pritiskom pare koristite samo za kuhanje, odn. brzo kuhanje, bez tlačnog poklopca možete ga koristiti i za uobičajeno kuhanje, pečenje i prženje.
- Nikada ne koristite KELOMAT SUPER u zagrijanoj pećnici.
- Tijekom kuhanja držite djecu podalje od štednjaka.
- Obratite pozornost na to da plamen plina ne prelazi rub dna lonca jer može doći do prevelikog zagrijavanja, a time i oštećivanja ručki.
- Uvijek koristite samo originalne KELOMAT rezervne dijelove. Ako su KELOMAT SUPER ili njegovi dijelovi neispravni, obratite se specijaliziranoj trgovini ili KELOMAT servisnom centru. Na KELOMAT SUPER lonac za brzo kuhanje stavljajte samo originalni KELOMAT SUPER tlačni poklopac. Tlačni poklopci i brtve drugih proizvođača – čak i istog promjera – ne smiju se koristiti jer nisu usklađeni s KELOMAT tehnikom pritiska pare.

## PRAKTIČNA UPORABA

Prije prve uporabe odlijepite etiketu s lonca i poklopca i toplom vodom i sredstvom za pranje temeljito operite KELOMAT SUPER i lonac je spreman za prvo korištenje. Za najbolje rezultate kuhanja u načelu koristite onoliko tekućine koliko je to potrebno za jelo prema receptu. Da bi se moglo razviti dovoljno pare i pritiska, potrebno je najmanje ¼ litre tekućine. Lonac svakako treba biti napunjen do oznake MIN, čak i kada se koristi rešetka za dno. Lonac se ne smije napuniti više od dvije trećine, oznaka MAX u unutrašnjosti lonca, a kod namirnica koje se jako pjene i klijučaju (juhe, mahunarke) napunite lonac samo do polovice.

Dovoljno tekućine u loncu treba biti osigurano i tijekom kuhanja. Izbjegavajte preveliko izlaženje pare (= gubitak vode) jer kod lonca koji kuha na prazno može doći do zagorijevanja namirnica koje se kuhaju te do prevelikog zagrijavanja i oštećivanja dna lonca i izvora toplote. To se posebno odnosi na stakleno-keramičke ploče za kuhanje.

### 1 Zatvaranje

U lonac stavite namirnice za kuhanje. Na lonac postavite KELOMAT tlačni poklopac na način da oznaka strelice bude na poklopcu iznad ručke. Lagano pritisnite poklopac i zatvorite lonac tako da poklopac okrenete ulijevo. Pritom pritisnite crvenu tipku za ispuštanje pare.

2 Lonac je sigurno zatvoren ako su obje ručke jedna iznad druge, a crvena tipka za ispuštanje pare uglavljena čujnim „klikom“.

### 3 Kuhanje

Vaš KELOMAT SUPER može se koristiti za sve uobičajene vrste štednjaka (plinski/električni/ stakleno-keramički/indukcijski). Za optimalno iskorištavanje energije promjer lonca trebao bi odgovarati veličini izvora toplote. Okretanjem regulatora kuhanja odaberite željeni stupanj kuhanja Bio d ili Brzo kuhanje dd i uključite štednjak na veliku toplinu. KELOMAT SUPER kuhat će sada automatski



ispravno i zadržat će arome. Pritom će kisik, koji šteti vitaminima, izlaziti van.

**4** Sada se uključuje indikator pritiska. Tijekom kuhanja trebao bi, ovisno o odabranom stupnju kuhanja, biti vidljiv prvi (4a) ili drugi (4b) prsten koji ostaje vidljiv tijekom cijelog trajanja kuhanja. Kod električnih štednjaka smanjite toplinu čim uočite prvi prsten. Kod plinskih štednjaka smanjite vatru tek kada vidite željeni prsten. Vremena kuhanja navedena u receptima računaju se od trenutka u kojem dotični prsten postane vidljiv. Ako temperaturu pravovremeno ne smanjite, KELOMAT SUPER će ispustiti paru putem MultiMatic ventila. Većina jela kuha se na stupnju brzog kuhanja dd. Za živežne namirnice kraćeg vremena kuhanja kao što su mekano povrće, perad ili riba, odaberite umjereni bio stupanj d.

## 5 OTVARANJE

Nakon kuhanja treba smanjiti temperaturu u loncu prije nego ga otvorite. Radi uštede energije izvor topline može se isključiti i prije završetka kuhanja, a pohranjena toplina iskoristiti za kuhanje do kraja. Lonac tada najbrže možete ohladiti tako da ga stavite pod hladnu vodu iz slavine sve dok se indikator pritiska ne smanji do položaja mirovanja.

**6** Nakon toga, pritiskom na crvenu tipku za ispuštanje pare, provjerite je li se pritisak u loncu smanjio. Pritom će izaći i eventualno postojeći preostali pritisak. Kod kašastih jela KELOMAT SUPER treba, prije otvaranja poklopca, lagano protresti, kako bi se izbjeglo prskanje.

**7** Za otvaranje lonca tipku za ispušt pare držite pritisnutom i istovremeno okrenite tlačni lonac udesno sve dok oznaka strelice na poklopcu ne bude iznad ručke lonca. Nakon toga poklopac možete lagano podići. Međutim, nikada ne pokušavajte lonac otvarati na silu!



## Čišćenje

KELOMAT SUPER lonac za brzo kuhanje može se čistiti kao i svako drugo posuđe od plemenitog čelika. Za to su većinom dovoljni topla voda i sredstvo za pranje suđa. Svi dijelovi – lonac, tlačni poklopac, ventili i brtva – prikladni su i za pranje u perilici suđa. Mrlje i eventualno nataloženi ostaci mogu se ukloniti sredstvom za čišćenje plemenitog čelika. Mrlje od vode uklanjaju se pažljivim brisanjem.

Brtveni prsten u poklopcu treba dobro obrisati nakon čišćenja te nauljiti s malo jestivog ulja. Stvrdnuti i lomljivi brtveni prsteni nisu više nepropusni i zbog toga ih treba zamijeniti. Pri redovnoj uporabi preporučujemo zamjenu nakon oko pola godine.

**8** MultiMatic ventil treba rastaviti i očistiti jednom tjedno kako bi se uklonili ostaci od kuhanja i ostaci hrane. U tu svrhu najprije otpustite protumaticu na unutarnjoj strani tlačnog poklopca (8a). Sada MultiMatic ventil možete izvaditi odozgo (8b). Nakon toga odvijte regulator stupnja kuhanja s nastavka ventila (8c). MultiMatic ventil možete sada rastaviti u pojedinačne dijelove (8d) i očistiti ih. Da ne biste oštetili ovaj precizni instrument, ne koristite sredstva koja grebu ili čeličnu vunu. Korisno je čišćenje spužvom, četkom za suđe i sredstvom za pranje ili u perilici suđa.

**9** Nakon čišćenja crveni indikator pritiska s oprugom s debljim krajem utaknite dalje u nastavak ventila (9a). Zatim na to zavijte crni regulator stupnja kuhanja i umetnite cijeli MultiMatic ventil u poklopac. Pritom upušteni dio na nastavku ventila treba biti okrenut prema tipki za ispuštanje pare (9b). Na kraju protumaticom pričvrstite regulator kuhanja ponovo na tlačni poklopac (9c).

### Čuvanje

Postavite poklopac obrnuto kako bi lonac dio dobro ventiliran. Ne čuvajte KELOMAT SUPER u zatvorenom stanju.



## Što učiniti kada...?

... na ventilu izlazi para? Nagrizanje dna:

- Ne brinite – to je posve normalno čak i ako izađe nekoliko kapljica vode. Indikator pritiska treba imati malo zazora jer u suprotnom slučaju blokira i ne može ispuniti svoju funkciju

... ispod poklopca izlazi para ili voda?

- Lonac možda nije ispravno zatvoren.  
- Brtva je prestara ili neispravna. Obnovite brtvu.  
- Na brtvenom prstenu zalijepili su se ostaci hrane. Jednostavno ga izvadite, očistite i dobro osušite.

- Ako ste tijekom kuhanja otvorili lonac i želite dalje kuhati pod pritiskom, najprije dobro obrišite brtvu i unutrašnji rub poklopca. Na taj ćete način izbjeći propuštanje zbog kapljica vode

... se indikator pritiska ne pojavi?

- U loncu nema više tekućine. Lonac se ne smije odmah otvoriti! Ohladite KELOMAT SUPER pod hladnom vodom iz slavine, zatim dolijte tekućinu.

- Indikator pritiska se zaglavio. Najprije ohladite lonac, rastavite ventil i pažljivo ga očistite

... se brtva utisne kroz sigurnosni otvor u poklopcu, a para neočekivano izlazi van?

- MultiMatic ventil i ABS ventil nisu reagirali. Ohladite KELOMAT SUPER i odnesite uređaj u KELOMAT servisni centar na provjeru.

... se pojavi neki drugi problem? Ako sumnjate na neku neispravnost ili smetnju na svom KELOMAT SUPER loncu, specijalizirana trgovina rado će vam biti na usluzi. KELOMAT također možete odnijeti na provjeru u naš servisni centar i po potrebi ga dati popraviti. Adrese ćete naći na zadnjoj stranici ili na [www.kelomat.com](http://www.kelomat.com)

### Kelomat jamstvo

Jamčimo da Kelomat SUPER nema konstrukcijskih pogrešaka ili nedostataka u materijalu. Ako – bez obzira na naše pažljive krajnje kontrole – bude potreban popravak zbog pogreške nastale u proizvodnji ili materijalu, što treba potkrijepiti i dokazima, popravak će se izvršiti bez nadoknade troškova. Jamstvo vrijedi 3 godine od datuma kupnje (dokaz o kupnji).

Riess Kelomat GmbH, A 3341 Ybbsitz, Maisberg 47

Nagrizanje dna:



Označavanje proizvoda:

SKT = Lonac za brzo kuhanje

SKP = Tavnica za brzo kuhanje

22 □ = 22 cm promjer

5,0 L = nazivni sadržaj

### Štednjaci:

plinski/električni/stakleno-keramički/  
indukcijski

Pritisak stupnja kuhanja/maks.  
radni pritisak

22/09 = tjedan/godina proizvodnje

GS = Ispitana sigurnost. Ispitni znak  
njemačkog ispitnog zavoda

CE = Conformité Européenne  
(europska sukladnost).

Znači da se poštuju EU sigurnosni zahtjevi.

Oba signala pored znače da

je proizvod prikladan

"za dodir sa živim namirnicama",  
odn. „za perilicu suđa“.

# CE IZJAVA O SUKLADNOSTI

## Prema Direktivi o tlačnim uređajima 97/23/EZ

Proizvođač: Tvrtka  
Riess Kelomat GmbH  
Maisberg 47  
A 3341 Ybbsitz

Proizvod: KELOMAT parni lonac  
Tip: SUPER 2,7L, 3,5L, 5L, 6,5L

razvijen je, konstruiran i izrađen u skladu s EU direktivom o tlačnim uređajima 97/23/EZ prema Prilogu III Modul B1.

BUREAU VERITAS SA, (referentni broj 0062), kao ovlašteno mjesto potvrđuje da je proizvod ispitan prema Direktivi o tlačnim uređajima br. 97/23/EZ te da su ispunjeni dotični zahtjevi te direktive.

(EC potvrda o ispitivanju koncepta: CE-PED-B1-RSK001-02-AUT-Rev. C).

Primijenjene su sljedeće norme: EN 12778; EN 12983-1 i DIN 44904. TÜV-GS ispitan.

Postoji tehnička dokumentacija.

Ovime potvrđujemo da proizvodi, ukoliko su kao predmeti u smislu Zakona o sigurnosti živežnih namirnica i Zakona o zaštiti potrošača LMSVG namijenjeni za to da dolaze u dodir sa živežnim namirnicama, odgovaraju specifikacijama Propisa (EU) 1935/2004 i austrijskog propisa o keramici BGBL. br. 259/2006.

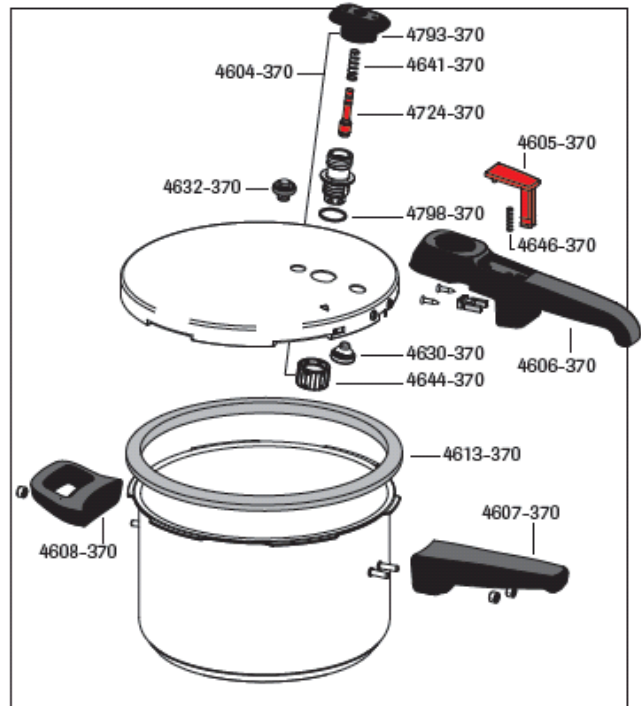
Ova potvrda ne vrijedi ako se proizvodi koriste drugačije nego što je to predviđeno ili ako su promijenjeni.



Ybbsitz, 22. 07. 2008.

Ing. Friedrich Riess

## KELOmat SUPER Nadomjesni



### KELOMAT-Service-Center

EM. BLASSERS Nfg.  
 Vl. H. Felfernigg  
 1020 Beč  
 Taborstraße 35  
 Tel. 01/2145712  
 Faks 01/2145763  
 HENGSTER GmbH  
 4040 Linz  
 Hauptstraße 68  
 Tel. 0732/7305790  
 Faks 0732/7342747

KOCHTOPFSERVICE  
 ELEKTRO MAUERHOFER  
 Vl. Karl Schantl  
 8010 Graz  
 Leonhardstraße 83  
 Tel. 0316/325366  
 Faks 0316/3253664

Riess Kelomat GmbH  
 A 3341 Ybbsitz, Maisberg 47  
 Tel. +43 (0)7443 86315-22  
 Faks +43 0 7443 86654  
[verkauf@riess.at](mailto:verkauf@riess.at)  
[www.kelomat.at](http://www.kelomat.at)

Matični broj tvrtke: FN 248214x  
 Registracijski sud: Zemaljski sud St. Pölten

23102011HR

- 4793-370 Regulator stupnjeva kuhanja
- 4641-370 Opruga ventila
- 4604-370 MultiMatic ventil, komplet\*
- 4724-370 Indikator pritiska\*
- 4605-370 Tipka za ispuštanje pare\*
- 4632-370 ABS ventil\*
- 4798-370 Brtva ventila Super\*
- 4646-370 Opruga za tipku za ispuštanje pare
- 4630-370 Ventil za ispuštanje pare\*
- 4606-370 Ručka poklopca s tipkom za ispuštanje pare\*, klin za zaključavanje i 2 vijka
- 4644-370 Pričvrsna matica
- 4613-370 Brtva poklopca ¥ 22 cm\*
- 4607-370 Ručka lonca s 2 matice s prorezom
- 4608-370 Suprotna ručka s maticom s prorezom
- 4655-370 Matica s prorezom

\*Na ovim označenim sigurnosnim napravama ne smiju se izvoditi nikakve promjene! Koristite samo originalne Kelomat rezervne dijelove! Možete u kupiti u specijaliziranoj trgovini.